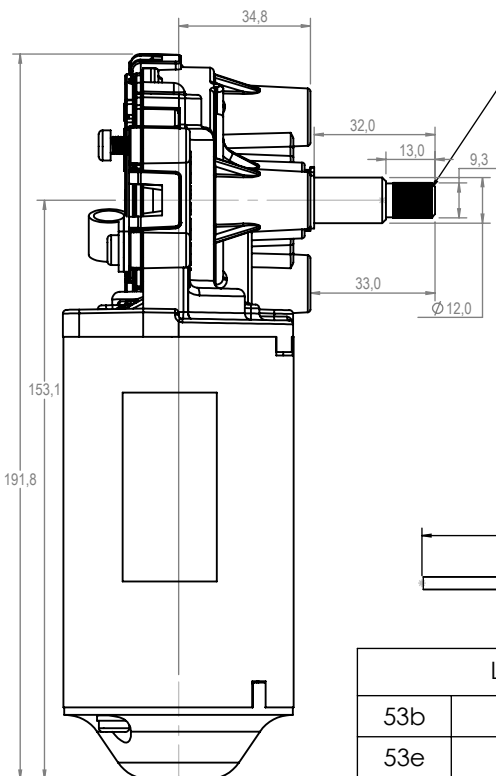
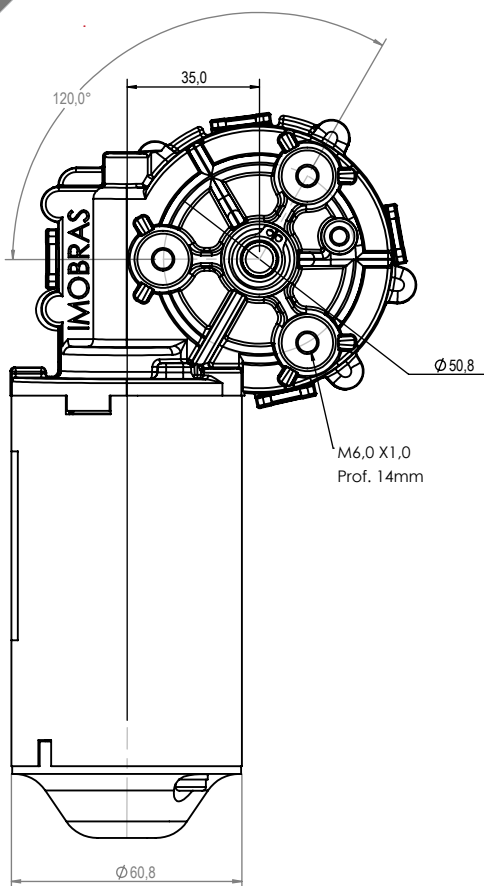
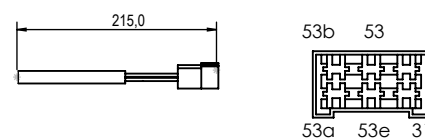
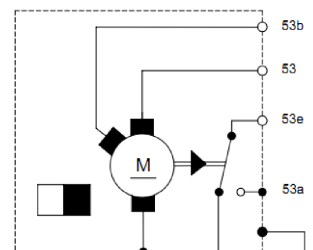


Technical
Drawing

Desenho
Técnico



Ângulo do flanco do dente: 90°
N° de dentes: 42
Passo: 0,675

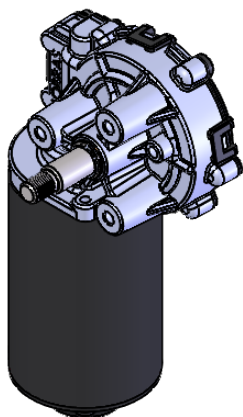


Legenda Ligação		
53b	Vel. 2	Vermelho
53e	Retorno	Cinza
53	Vel. 1	Branco
31	GND	Preto
53a	Positivo	Azul

Technical
Specification

Especificação
Técnica

Imagem
Ilustrativa



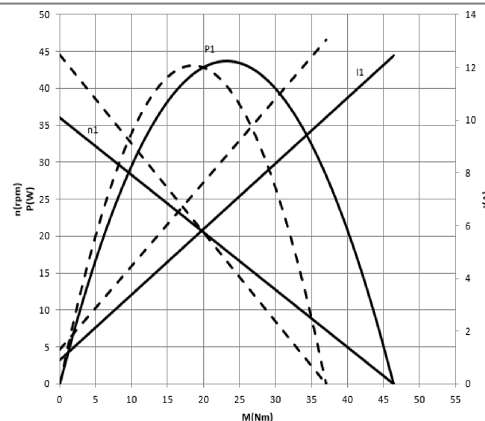
Código Original 24V: 1000 ML 303

Aplicação:

Comil - Doppio Articulado (2008-->), Svelto (2008-->),
Versatile (2008-->), Campione (2008-->), Campione HD 405 (2008-->),
Micro Piá (2008-->)
Ellobus - Micro Ellobus (2011-->)
San Marino / Neobus - NeoBus - Mega Bus Urbano (2008-->),
Mega Bus Articulado e Mega Bus Low
Entry (2008-->) Thunder Boy (2008/2008), Thunder Way (2008-->),
Thunder +, Plus (2008-->), Spectrum (2008/2008).
Marcopolo - Viaggio G7 900/1050 (2010-->)
Paradiso G7 1050/1200/1350 (2010-->)
Low Driver G7 1600 (2011-->)
Double Deck G7 1800 (2011-->)

100491024

CARACTERÍSTICAS ELÉTRICAS		
VELOCIDADE	1	2
U N (V)	27	27
P N (W)	21	21
n N (rpm)	31	37
I N (A)	2,5	3,5
I max (A)	13	13,5
M N (Nm)	6	6
M max (Nm)	46	37
I	63:1	63:1
Rotação	R	R
Peso (Kg)	1,500	1,500



F-04